

МИНИСТЕРСТВО СЕЛЬСКОГО ХОЗЯЙСТВА  
РОССИЙСКОЙ ФЕДЕРАЦИИ  
федеральное государственное бюджетное образовательное учреждение  
высшего образования  
**«Курская государственная сельскохозяйственная академия  
имени И.И. Иванова»**

Кафедра стандартизации и оборудования перерабатывающих производств

Методические указания  
одобрены Ученым советом  
ФГБОУ ВО Курская ГСХА  
Протокол № 8  
от «27» августа 2018 г.

**Методические указания по выполнению курсового проекта  
по дисциплине «Метрология, стандартизация и сертифика-  
ция»**

Направление подготовки: 35.03.06. Агроинженерия  
Профиль: Технический сервис машин и оборудования в АПК

Факультет: инженерный

Формы обучения: заочная

Курск 2018

**Лист рассмотрения/пересмотра  
методических указаний**

Методические указания рассмотрены и одобрены на 2018-2019 учебный год.

Протокол № 1 заседания кафедры стандартизации и оборудования перерабатывающих производств от 24 августа 2018 г.

Заведующий кафедрой  Р.А. Крупчатников

## **Цели задачи курсового проекта.**

Основными задачами курсового проекта является закрепление знаний, полученных обучающимися в процессе аудиторного и самостоятельного изучения дисциплины, развитие практических навыков в выборе допусков и посадок, а также в пользовании справочной литературой.

Целью написания курсового проекта по дисциплине «Метрология, стандартизация и сертификация». Является выработка у будущих инженеров знаний и практических навыков использования требований комплексной систем общетехнических стандартов (ЕСДП, ЕСТД, ЕСКД и т.д.), выполнение точностных расчетов и метрологического обеспечения при производстве, эксплуатации и ремонте технике.

В результате написания курсового проекта обучающийся должен знать:

- основные понятия, положения и определения в области стандартизации;
- государственную систему стандартизации, и ее роль в развитии и интенсификации производства;
- роль стандартизации в повышении качества выпускаемой продукции;
- основные вопросы теории взаимозаменяемости технических измерений;
- стандарты Единой системы допусков и посадок;
- методики расчета и выбора стандартных посадок для соединений деталей;
- расчет размерных цепей;
- правила указаний норм точности при оформлении технологической и конструкторской документации.

Обучающийся должен уметь :

- нормировать точностные геометрические параметры деталей;
- осуществлять расчеты по выбранной методике;
- выбирать измерительные инструменты для контроля деталей;
- обозначать нормы точности в сборочных и рабочих чертежах.

При подготовке, написании и защите курсового проекта по дисциплине «Метрология, стандартизация и сертификация» у обучающихся формируются следующие компетенции:

- ОПК-6 – способность проводить и оценивать результаты измерений
- ОПК-7 – способность организовывать контроль качества и управление технологическими процессами
- ПК-11 - способностью использовать технические средства для определения параметров технологических процессов и качества продукции

## **1. Выбор темы курсового проекта**

Тема курсового проекта общая для всех обучающихся: **«Расчет и выбор посадок для узлов и механизмов».**

В курсовом проекте рассчитываются согласно данной теме 5 задач, по индивидуальным данным к условиям для каждого обучающегося.

Курсовой проект состоит из пяти заданий, охватывающих основные разделы теоретического курса.

Задача 1. Рассчитать и выбрать посадки для гладких цилиндрических соединений

Задача 2. Рассчитать и выбрать посадки для деталей под подшипники качения.

Задача 3. По заданному размеру и допуску замыкающего звена составить размерную цепь и рассчитать допуски составляющих звеньев.

Задача 4. Определить число групп сортировки, и охарактеризовать параметры соединения.

Задача 5. Определить допуски и посадки шпоночного соединения.

Все исходные данные для выполнения заданий обучающийся предоставляет преподаватель оформленного в виде бланка заданий (в группе задания не должны повторяться). Ниже в методических рекомендациях приведены индивидуальные задания для выбора.

## 2. План и структура курсового проекта

### ЗАДАЧА 1

#### **Рассчитать и выбрать посадки для гладких цилиндрических соединений**

При проведении ремонта тракторов, автомобилей и сельскохозяйственных машин часто приходится выбирать вид соединения и посадку. Правильно определять квалитет и систему для изготовления, ремонта и соединения деталей.

**Цель решения задачи:** научиться обоснованно назначать посадки для соединения и назначать завершающий технологический процесс обработки деталей.

#### **Исходные данные:**

- Номинальный размер соединения.
- Значение размерных зазоров или натягов
- система полей допусков

#### **Содержание задачи:**

1. Определить среднее значение единиц допуска. Охарактеризовать детали входящие в соединение
2. Установить квалитет по которому изготавливают детали соединения.
3. Определить значение предельных технологических зазоров или натягов.
4. Выбрать поля допусков деталей соединения
5. Назначить завершающий технологический процесс обработки деталей соединения.
6. Выбрать измерительные средства для измерения деталей соединения.
7. Вычертить эскиз соединения в сборе и его деталей с простановкой размеров, полей допусков, параметров шероховатости поверхности и допусков формы и расположения поверхностей.
8. Вычертить схемы полей допусков соединения.

### ЗАДАЧА 2

#### **Рассчитать и выбрать посадки для деталей под подшипники качения**

Правильно выбранные посадки колец подшипников качения способствуют надёжности и долговечности их работы. Посадку подшипников качения на вал и в корпус выбирают в зависимости от характера нагружения колец: циркуляционного и местного.

Циркуляционно нагруженным кольцом считается то, которое вращается вместе с сопрягаемой деталью. Оно неподвижно соединяется с сопрягаемой деталью, что обеспечивает его равномерный износ.

Кольцо, которое сопряжено с неподвижной невращающейся деталью, называется местно нагруженным. Оно должно сопрягаться с деталью по по-

садке с зазором, что позволяет кольцу под действием толчков медленно проворачиваться по посадочной поверхности, обеспечивая равномерный износ самого кольца и посадочной поверхности.

**Цель решения задачи:** Научится обоснованно назначать поля допусков для размеров деталей, соединяемых с подшипниками качения. Научиться обозначать на чертежах посадки колец подшипников качения с сопрягаемыми деталями.

**Исходные данные:**

Номер подшипника качения.

Значение радиальной нагрузки на опоре подшипника.

Чертеж узла, в котором используют подшипник качения.

**Содержание задачи:**

2.1 Определяем конструктивные размеры заданного подшипника качения

2.2 Устанавливаем характер и вид нагружения внутреннего и наружного колец подшипника

2.3 Определяем отклонения для колец подшипника

2.4. Определяем посадку циркуляционно нагруженного кольца подшипника

2.5. Определяем посадку местно - нагруженного кольца.

2.6. Вычерчиваем схему расположения полей допусков сопрягаемых деталей.

2.7. Вычерчиваем сопряжение в сборе и подетально с указанием отклонений размеров, шероховатости поверхностей, отклонений формы и расположения поверхностей.

### ЗАДАЧА 3

**По заданному размеру и допуску замыкающего звена составить размерную цепь и рассчитать допуски составляющих звеньев.**

Метод полной взаимозаменяемости - наиболее простой и экономичный метод решения размерной цепи. Применяется в индивидуальном и мелкосерийном производстве при малой величине допуска на исходное (замыкающее) звено и небольшом числе составляющих звеньев.

**Цель решения задачи:** Научиться составлять сборочные размерные цепи и рассчитывать допуски на их составляющие звенья методом полной взаимозаменяемости.

**Исходные данные:**

Чертеж узла с указанием замыкающего звена.

Номинальный размер и предельные отклонения замыкающего звена.

**Содержание задачи:**

3.1 Составляем размерную цепь и определяем её составляющие звенья (увеличивающие и уменьшающие), от которых зависит замыкающее звено. Изображаем геометрическую схему размерной цепи

3.2 Проверяем правильность составления размерной цепи/

- 3.3 Устанавливаем единицы допуска составляющих звеньев, допуски которых требуется определить/
- 3.4 Определяем средний коэффициент точности  $a_{cp}$  размерной цепи/
- 3.5. Принимаем ближайшее табличное значение коэффициента точности и по нему выбираем квалитет/
- 3.6 По полученному квалитету назначаем допуски на составляющие звенья размерной цепи.
- 3.7 Проверяем правильность назначения допусков
- 3.8. Определяем допуск корректирующего звена
- 3.9. Повторно проверяем правильность решения размерной цепи
- 3.10. По полученному квалитету и с учётом корректировки назначаем отклонения для составляющих звеньев.
- 3.11. Вводим серединную координату.
- 3.12. Находим верхнее и нижнее предельное отклонение корректирующего звена.
- 3.13. Проверяем правильность назначения верхнего и нижнего предельного отклонения

#### **ЗАДАЧА 4**

##### **Определить число групп сортировки, и охарактеризовать параметры соединения.**

Сущность метода в том, что детали сопряжения, изготовленные в пределах широких допусков, рассортировывают перед сборкой на несколько групп в более узких границах допуска, а затем производят сборку соединений из валов и отверстий одноименных размерных групп (селективная сборка). Такая сборка позволяет повысить точность сопряжения во столько раз, на сколько групп рассортировывают детали.

**Цель решения задачи:** Научиться определять предельные размеры деталей соединения, входящих в каждую размерную группу, а также предельные групповые зазоры (натяги).

##### **Исходные данные:**

Соединение технологическое, заданное номинальным размером и полями допусков деталей по возможностям изготовления.

Точность соединения, заданная групповым допуском посадки, требуемое по условиям функционирования соединения.

##### **Содержание задачи:**

- 4.1 По предельным отклонениям определяем допуски посадки и величину максимального и минимального натяга (зазора) в соединении.
- 4.2. Определяем число групп сортировки:
- 4.3. Определяем групповой допуск:
- 4.4. Составляем карту сортировки
- 4.5. Строим схему полей допусков сопряжения, разделив поля допусков отверстия и вала на размерные группы и указав предельные величины зазоров (натягов) для одной любой размерной группы.

## ЗАДАЧА 5

### **Определить допуски и посадки шпоночного соединения.**

Шпоночные соединения служат для получения разъемных неподвижных соединений, передающих крутящий момент. Независимо от характера соединения шпонки должны обеспечивать хорошее центрирование и исключать относительное проворачивание деталей.

**Цель решения задачи:** Научиться выбирать поля допусков для размеров шпоночных соединений. Научиться обозначать посадки шпоночных соединений на чертеже.

#### **Исходные данные:**

Диаметр вала.

Конструкция шпонки.

Вид соединения.

#### **Содержание задачи:**

5.1. Определяем размеры шпонки, шпоночных пазов вала и втулки.

5.2. Выбираем посадки шпонки в паз вала и паз втулки. Центрируемым размером является ширина шпонки.

5.3. Определяем числовые значения отклонений размеров шпонки, пазов вала и втулки; рассчитываем предельные размеры шпонки и пазов, а также допуски их размеров.

5.4. Рассчитываем параметры шероховатости сопрягаемых поверхностей.

5.5. Выбираем экономически обоснованные методы обработки поверхностей шпонки и пазов.

5.6. Выбираем контрольно-измерительный инструмент для комплексной проверки шпоночного соединения.

5.7. Строим схемы полей допусков на центрируемые элементы шпоночного соединения:

5.8. Вычерчиваем эскизы деталей шпоночного соединения с простановкой на них всех размеров с условными и числовыми обозначениями отклонений, с указанием шероховатостей поверхностей и отклонениями формы и расположения поверхностей.





**Министерство сельского хозяйства Российской Федерации**

Федеральное государственное бюджетное образовательное учреждение высшего образования  
«Курская государственная сельскохозяйственная академия  
имени И.И. Иванова»

УТВЕРЖДАЮ

Зав. кафедрой Стандартизации и ОПП

\_\_\_\_\_ Р.А.Крупчатников

«\_\_» \_\_\_\_\_ 20\_\_ г.

**Дисциплина: Метрология стандартизация и сертификация**

**Задача 1. Расчет и выбор посадок для гладких цилиндрических соединений.**

Номинальный диаметр \_\_\_\_\_, отклонения отверстия \_\_\_\_\_,  
отклонения вала \_\_\_\_\_.

**Задача 2. Рассчитать и выбрать посадки деталей под подшипники качения.**

№ подшипника \_\_\_\_\_, нагрузка \_\_\_\_\_ Н. (позиция подшипника № \_\_\_\_\_)

**Задание 3. По заданному размеру и допуску замыкающего звена составить размерную цепь и рассчитать допуски составляющих звеньев методом полной взаимозаменяемости, проверить допуск замыкающего звена через введение серединной координаты.**

Замыкающее звено \_\_\_\_\_ мм. (допуски подшипников L0 (-100 мкм))

**Задача 4. Определить число групп сортировки, и охарактеризовать параметры соединения.**

Соединения \_\_\_\_\_, требуемый зазор (натяг) \_\_\_\_\_

**Задача 5. Определить допуски и посадки шпоночного соединения:**

Вал \_\_\_\_\_ мм, констр. шпонки \_\_\_\_\_, позиции в соединении \_\_\_\_\_

**Срок выполнения \_\_\_\_\_ Задание разработал \_\_\_\_\_ Сариго Н.В.**

### 3. ИСХОДНЫЕ ДАННЫЕ ДЛЯ РАСЧЕТА

#### Задача №1

№ варианта	Соединение	Отклонение отверстия	Отклонение вала
1	$\varnothing 15 \frac{H7}{h6}$	+0,018	+0,023 +0,012
2	$\varnothing 20 \frac{U8}{h7}$	-0,041 -0,074	-0,021
3	$\varnothing 25 \frac{H6}{k6}$	+0,013	+0,015 +0,002
4	$\varnothing 30 \frac{U8}{h6}$	-0,048 -0,081	-0,013
5	$\varnothing 35 \frac{H7}{f6}$	+0,025	-0,025 -0,041
6	$\varnothing 40 \frac{T7}{f6}$	-0,039 -0,064	-0,016
7	$\varnothing 45 \frac{H8}{e8}$	+0,039	-0,050 -0,089
8	$\varnothing 60 \frac{R7}{h6}$	-0,030 -0,060	-0,019
9	$\varnothing 55 \frac{H9}{e8}$	+0,074	-0,060 -0,106
10	$\varnothing 60 \frac{S7}{h6}$	-0,042 -0,072	-0,019
11	$\varnothing 65 \frac{H7}{f7}$	+0,030	-0,030 -0,060
12	$\varnothing 5 \frac{K7}{h6}$	+0,003 -0,009	-0,008
13	$\varnothing 10 \frac{H7}{m7}$	+0,015	+0,021 +0,006
14	$\varnothing 15 \frac{Js7}{h6}$	+0,009 -0,009	-0,011
15	$\varnothing 18 \frac{H8}{f7}$	+0,027	-0,016 -0,034
16	$\varnothing 30 \frac{G7}{h6}$	+0,028 +0,007	-0,013
17	$\varnothing 12 \frac{H11}{d11}$	+0,110	-0,050 -0,160
18	$\varnothing 16 \frac{F8}{h6}$	+0,043 +0,016	-0,011
19	$\varnothing 22 \frac{H8}{k7}$	+0,033	+0,023 +0,002

№ варианта	Соединение	Отклонение отверстия	Отклонение вала
20	$\varnothing 110 \frac{E8}{h6}$	+0,126 +0,072	-0,022
21	$\varnothing 24 \frac{H7}{g6}$	+0,021	-0,007 -0,020
22	$\varnothing 36 \frac{D8}{h6}$	+0,119 +0,080	-0,016
23	$\varnothing 14 \frac{H8}{n7}$	+0,027	+0,030 +0,012
24	$\varnothing 170 \frac{N8}{h7}$	-0,004 -0,067	-0,040
25	$\varnothing 8 \frac{H7}{h6}$	+0,015	-0,009
26	$\varnothing 56 \frac{K8}{h7}$	+0,014 -0,032	-0,030
27	$\varnothing 62 \frac{H7}{k6}$	+0,030	+0,021 +0,002
28	$\varnothing 33 \frac{Js8}{h7}$	$\pm 0,019$	-0,025
29	$\varnothing 104 \frac{H9}{d8}$	+0,087	-0,120 -0,174
30	$\varnothing 12 \frac{M8}{h7}$	+0,002 -0,025	-0,018
31	$\varnothing 16 \frac{H11}{d10}$	+0,110	-0,050 -0,120
32	$\varnothing 28 \frac{F9}{h8}$	+0,072 +0,020	-0,033
33	$\varnothing 30 \frac{H7}{k7}$	+0,021	+0,023 +0,002
34	$\varnothing 45 \frac{F9}{h9}$	+0,087 +0,025	-0,062
35	$\varnothing 59 \frac{H8}{e7}$	+0,046	-0,060 -0,090
36	$\varnothing 67 \frac{E9}{h8}$	+0,134 +0,060	-0,046
37	$\varnothing 71 \frac{H8}{h7}$	+0,046	+0,050 +0,020
38	$\varnothing 90 \frac{D9}{h9}$	+0,207 +0,120	-0,087
39	$\varnothing 90 \frac{H9}{f8}$	+0,087	-0,036 -0,090
40	$\varnothing 95 \frac{E9}{h9}$	+0,159 +0,072	-0,087

№ варианта	Соединение	Отклонение отверстия	Отклонение вала
41	$\varnothing 100 \frac{H11}{c11}$	+0,220	-0,170 -0,390
42	$\varnothing 7 \frac{D11}{h11}$	+0,130 +0,040	-0,090
43	$\varnothing 10 \frac{H8}{m7}$	+0,022	+0,021 +0,006
44	$\varnothing 14 \frac{B11}{h11}$	+0,260 +0,150	-0,110
45	$\varnothing 19 \frac{H9}{f9}$	+0,052	-0,020 -0,072

### Задача №2

№	№ подшипника	нагрузка	№ чертежа
1	0-411	8300	4
2	0-410	3200	2
3	0-409	5500	4
4	0-408	6000	1
5	0-407	5300	3
6	0-406	3600	4
7	0-406	3200	1
8	0-312	4400	5
9	0-311	1600	4
10	0-310	2000	1
11	0-309	2620	2
12	0-308	12270	4
13	0-307	1610	5
14	0-306	550	2
15	0-305	1470	4
16	0-214	2200	3
17	0-213	1500	2
18	0-212	2880	4
19	0-211	640	1
20	0-210	1560	2
21	0-209	520	4
22	0-208	470	1
23	0-207	420	5
24	0-206	1370	4
25	0-306	1330	1
26	0-410	8000	2
27	0-308	3000	4
28	0-310	1500	5

№	№ подшипника	нагрузка	№ чертежа
29	0-306	600	2
30	0-312	3000	4
31	0-309	2500	3
32	0-310	1500	5
33	0-312	2500	4
34	0-308	880	1
35	0-410	3500	1
36	0-412	8000	1
37	0-309	2500	2
38	0-308	8800	4
39	0-307	1500	3
40	0-306	700	5
41	0-308	6800	4
42	0-410	4000	4
43	0-309	2700	5
44	0-407	2000	1
45	0-306	1350	2

### Задача №3

№	Замыкающее звено	№ чертежа
1	$B\Delta = 4^{\pm 0,6}$	4
2	$Д\Delta = 3^{+0,8}_{+0,3}$	2
3	$З\Delta = 2^{+0,8}$	4
4	$Ж\Delta = 2^{\pm 0,5}$	1
5	$Б\Delta = 5^{+0,7}_{-0,2}$	3
6	$В\Delta = 4^{\pm 0,6}$	4
7	$Б\Delta = 3^{\pm 0,6}$	1
8	$Е\Delta = 15^{\pm 0,8}$	5
9	$Д\Delta = 3^{+0,9}$	4
10	$И\Delta = 3^{\pm 0,6}$	1
11	$Е\Delta = 10^{\pm 0,7}$	2
12	$К\Delta = 2^{\pm 0,4}$	4
13	$Б\Delta = 4^{+0,6}_{+0,5}$	5
14	$Ж\Delta = 3^{-0,6}$	2
15	$Д\Delta = 3^{\pm 0,5}$	4
16	$А\Delta = 4^{\pm 0,6}$	3
17	$Д\Delta = 3^{+0,8}$	2
18	$З\Delta = 2^{+0,5}_{-0,1}$	4
19	$И\Delta = 3^{\pm 0,25}$	1
20	$Ж\Delta = 3^{+0,25}_{-0,40}$	2
21	$В\Delta = 4^{\pm 0,6}$	4
22	$З\Delta = 5^{+0,7}$	1
23	$Б\Delta = 4^{\pm 0,5}$	5
24	$Д\Delta = 3^{\pm 0,4}$	4
25	$И\Delta = 3^{+0,8}$	1
26	$Е\Delta = 10^{+1,2}$	2
27	$К\Delta = 2^{\pm 1,5}$	4
28	$Г\Delta = 3^{+0,8}_{-0,2}$	5
29	$Ж\Delta = 3^{\pm 0,9}$	2
30	$Д\Delta = 3^{\pm 1,2}$	4
31	$А\Delta = 4^{\pm 1,0}$	3
32	$Е\Delta = 15^{+1,2}_{-0,8}$	5
33	$Б\Delta = 4^{+0,2}_{-0,7}$	3

<b>№</b>	<b>Замыкающее звено</b>	<b>№ чертежа</b>
34	$\Gamma\Delta = 3_{-0,2}^{-0,8}$	5
35	$3\Delta = 2^{\pm 0,4}$	4
36	$\mathcal{Ж}\Delta = 3^{\pm 0,7}$	2
37	$B\Delta = 5^{\pm 0,4}$	3
38	$\mathcal{Д}\Delta = 3_{-0,4}^{+0,2}$	4
39	$B\Delta = 4^{\pm 0,7}$	4
40	$3\Delta = 5_{-0,3}^{+0,2}$	1
41	$E\Delta = 10^{\pm 1,2}$	2
42	$B\Delta = 5^{\pm 0,7}$	3
43	$E\Delta = 15_{-0,2}^{-0,8}$	5
44	$3\Delta = 2^{\pm 0,4}$	4
45	$\mathcal{Д}\Delta = 3_{-0,1}^{+1,2}$	4

### Задача № 4

№	Соединение	Требуемый зазор (натяг)
1	$\varnothing 82 \frac{H8}{c8}$	$S_{\max}^{ep} = 0,233$
2	$\varnothing 92 \frac{H10}{e10}$	$S_{\max}^{ep} = 0,232$
3	$\varnothing 105 \frac{H8}{e8}$	$S_{\max}^{ep} = 0,132$
4	$\varnothing 115 \frac{H10}{d10}$	$S_{\max}^{ep} = 0,28$
5	$\varnothing 72 \frac{H10}{d10}$	$S_{\max}^{ep} = 0,24$
6	$\varnothing 130 \frac{H10}{d10}$	$S_{\max}^{ep} = 0,325$
7	$\varnothing 30,3 \frac{H7}{u7}$	$N_{\min}^{ep} = 0,055$
8	$\varnothing 21 \frac{H11}{e11}$	$S_{\min}^{ep} = 0,28$
9	$\varnothing 16 \frac{H7}{f7}$	$S_{\max}^{ep} = 0,036$
10	$\varnothing 16 \frac{H8}{f8}$	$S_{\min}^{ep} = 0,040$
11	$\varnothing 8 \frac{H8}{u8}$	$N_{\min}^{ep} = 0,026$
12	$\varnothing 8 \frac{H8}{x8}$	$N_{\min}^{ep} = 0,0285$
13	$\varnothing 40 \frac{\pm 0,170}{-0,340}$	$S_{\max}^{ep} = 0,255$
14	$\varnothing 145 \frac{H7}{f7}$	$S_{\max}^{ep} = 0,093$
15	$\varnothing 145 \frac{H9}{f9}$	$S_{\max}^{ep} = 0,153$
16	$\varnothing 4 \frac{H7}{u7}$	$N_{\min}^{ep} = 0,021$
17	$\varnothing 4 \frac{H8}{u8}$	$N_{\min}^{ep} = 0,0206$
18	$\varnothing 25 \frac{H7}{u7}$	$N_{\min}^{ep} = 0,045$
19	$\varnothing 32 \frac{H7}{u7}$	$N_{\min}^{ep} = 0,055$
20	$\varnothing 10 \frac{H8}{u8}$	$N_{\min}^{ep} = 0,026$



№	Соединение	Требуемый зазор (натяг)
21	$\varnothing 50 \frac{H6}{s6}$	$N_{\min}^{ep} = 0,041$
22	$\varnothing 50 \frac{H7}{s7}$	$N_{\min}^{ep} = 0,038$
23	$\varnothing 12 \frac{R7}{h7}$	$N_{\min}^{ep} = 0,013$
24	$\varnothing 16 \frac{U8}{h8}$	$N_{\min}^{ep} = 0,030$
25	$\varnothing 105 \frac{H10}{d10}$	$S_{\max}^{ep} = 0,287$
26	$\varnothing 105 \frac{H8}{d8}$	$S_{\max}^{ep} = 0,189$
27	$\varnothing 35 \frac{N6}{h6}$	$N_{\min}^{ep} = 0,0084$
28	$\varnothing 35 \frac{M7}{h7}$	$N_{\min}^{ep} = 0,0055$
29	$\varnothing 35 \frac{M6}{h6}$	$N_{\min}^{ep} = 0,0028$
30	$\varnothing 20 \frac{H7}{k7}$	$N_{\min}^{ep} = 0,0057$
31	$\varnothing 25 \frac{H8}{u8}$	$N_{\min}^{ep} = 0,04511$
32	$\varnothing 35 \frac{H6}{k6}$	$N_{\min}^{ep} = 0,0048$
33	$\varnothing 32 \frac{H6}{js6}$	$S_{\max}^{ep} = 0,018$
34	$\varnothing 9 \frac{H9}{f7}$	$S_{\max}^{ep} = 0,0556$
35	$\varnothing 9 \frac{H8}{f8}$	$S_{\max}^{ep} = 0,03711$
36	$\varnothing 9 \frac{H7}{f7}$	$S_{\max}^{ep} = 0,0255$
37	$\varnothing 21 \frac{H8}{u8}$	$N_{\min}^{ep} = 0,033$
38	$\varnothing 21 \frac{H7}{h7}$	$N_{\min}^{ep} = 0,0127$
39	$\varnothing 21 \frac{H7}{s7}$	$N_{\min}^{ep} = 0,0327$
40	$\varnothing 21 \frac{H8}{u8}$	$N_{\min}^{ep} = 0,03811$
41	$\varnothing 15 \frac{H7}{f7}$	$S_{\max}^{ep} = 0,0376$
42	$\varnothing 15 \frac{Js10}{h10}$	$S_{\max}^{ep} = 0,0457$

<b>№</b>	<b>Соединение</b>	<b>Требуемый зазор (натяг)</b>
43	$\varnothing 15 \frac{H8}{f8}$	$S_{\max}^{ep} = 0,0376$
44	$\varnothing 15 \frac{H10}{d10}$	$S_{\max}^{ep} = 0,137$
45	$\varnothing 15 \frac{H8}{d8}$	$S_{\max}^{ep} = 0,089$

### Задача № 5

<b>Вал, мм</b>	<b>Конструкция шпонки</b>	<b>Вид соединения</b>
100	призмат.	плотное
35	призмат.	свободное
55	призмат.	нормальное
50	призмат.	плотное
24	призмат.	свободное
34	сегментн.	нормальное
60	призмат.	плотное
80	призмат.	свободное
35	призмат.	нормальное
55	призмат.	плотное
40	призмат.	свободное
70	призмат.	нормальное
60	призмат.	плотное
70	призмат.	свободное
30	сегментн.	нормальное
50	сегментн.	плотное
75	призмат.	свободное
30	призмат.	нормальное
80	призмат.	плотное
30	призмат.	свободное
36	сегментн.	нормальное
34	сегментн.	плотное
40	призмат.	свободное
42	призмат.	нормальное
38	сегментн.	плотное
33	призмат.	свободное
55	призмат.	нормальное
80	призмат.	плотное
30	призмат.	свободное
45	призмат.	нормальное
60	призмат.	плотное
30	призмат.	свободное
45	призмат.	нормальное

## ЧЕРТЕЖИ УЗЛОВ

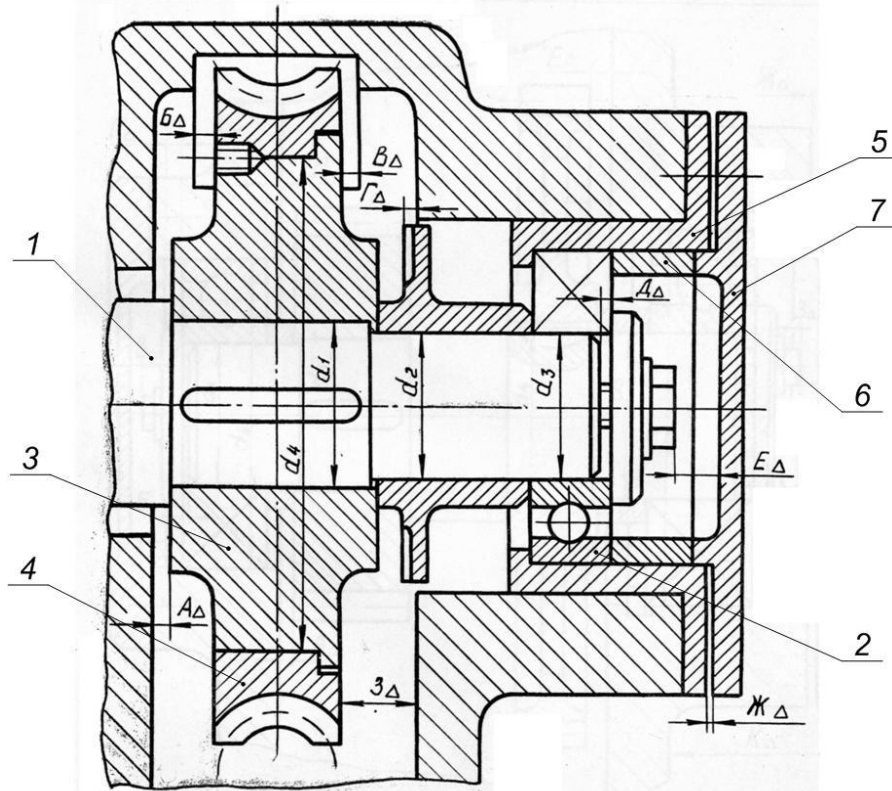


РИС.1

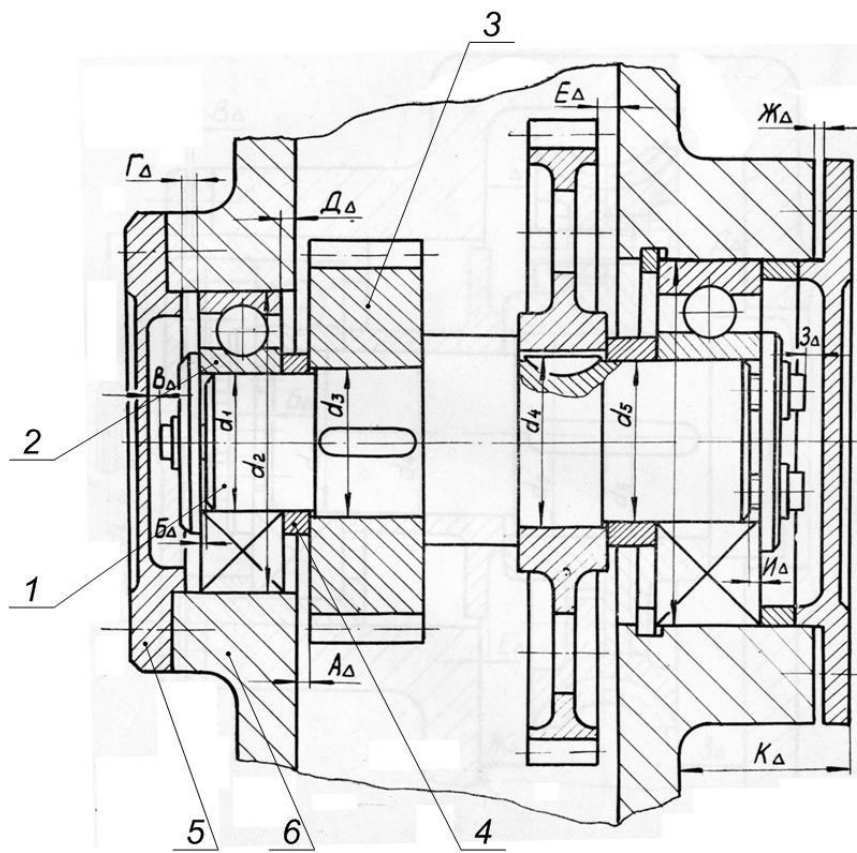


РИС.2

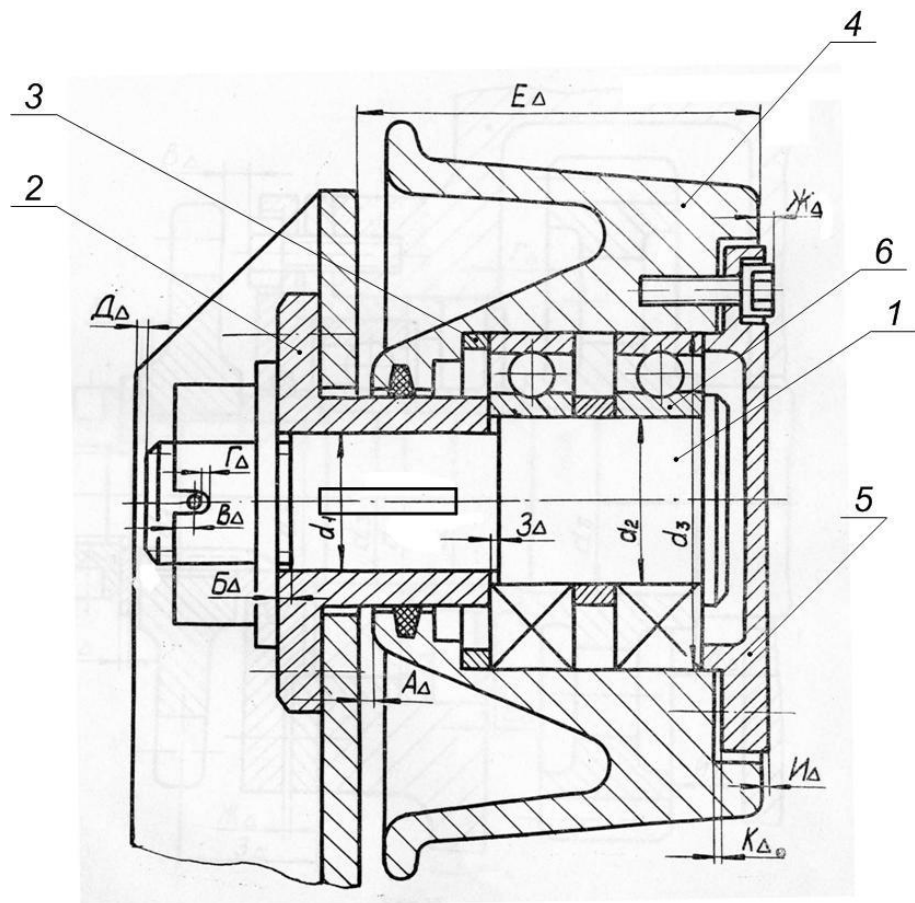


РИС.3

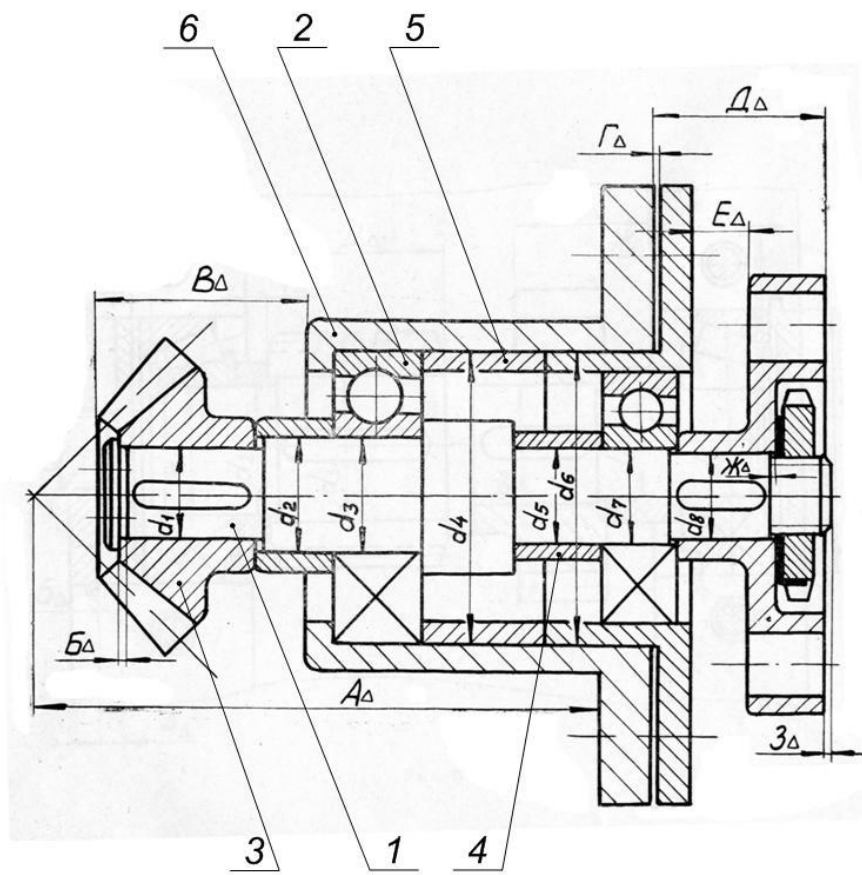


РИС.4

### 3. Подбор и изучение источников информации

При расчете курсового проекта используются стандартизированные методики расчета и выбора полей допусков. Поэтому при выборе источника информации в первую очередь используют:

- 1) Специальную нормативную документацию (сборники ЕСДП и ЕСКД)
- 2) Стандартизированные методики расчетов, данные в специализированной литературе и лекциях (СМ. список используемых источников )

### 4. Оформление курсового проекта

Оформление курсового проекта осуществляется исходя из требований руководящего документа РД 01.001- 2014 «Текстовые работы. Правила оформления».

Руководящий документ устанавливает порядок оформления текстовых студенческих работ: расчетно-графических и индивидуальных домашних заданий, лабораторных работ, рефератов, отчетов по практике, курсовых и дипломных работ, пояснительных записок к курсовым и дипломным проектам, выпускным квалификационным работам, диссертациям на соискание академической степени магистра.

Требования РД 01.001- 2014 являются обязательными для студентов всех факультетов академии.

Курсовой проект должна содержать расчетно-пояснительную записку на листах формата А4 и графический материал на ватмане того же формата.

Все записи в расчетно-пояснительной записке выполнены на одной стороне листа с полями шириной: с левой стороны 20 мм, с правой-10мм, сверху и снизу- по 20мм.

Решение каждой задачи начинается с нового листа.

Расчетные формулы первоначально приводятся в общем виде с разъяснением входящих в них физических величин и указанием их размерностей. Затем в формулы подставляют соответствующие числовые значения и приводят конечный результат.

Все листы расчетно-пояснительной записки должны быть пронумерованы и сброшюрованы.

Графический материал оформляется в соответствии с действующими требованиями Единой Системы Конструкторской Документации (ЕСДП).

Титульный лист это первая страница курсового проекта. На титульном листе ставится дата выполнения курсового проекта и роспись студента. Вторая страница подшивается бланк индивидуального задания.

В конце курсового проекта нужно дать список использованных источников.

**Примечания:** работу над ошибками следует оформлять на отдельных листах, вкладывая или вклеивая их в конце соответствующего задания. Мелкие

ошибки можно исправлять используя чистую сторону листа против замечаний рецензента.

Заменять листы и переписывать расчетно- пояснительную записку после рецензирования запрещено.

## **5. Порядок защиты курсового проекта**

Курсовой проект, допущенный к защите, возвращается обучающемуся для ознакомления с письменной рецензией руководителя и внесения изменений и исправлений по отдельным замечаниям, о чем должно быть доложено на защите.

На защите обучающейся должен показать способность хорошо ориентироваться в содержании представленной работы, задачах, методах и приемах расчета, источниках необходимой информации, уметь формулировать аналитические выводы, отвечать на вопросы как теоретического, так и практического характера, относящиеся к теме работы.

Каждый обучающийся в течение 2-4 минут излагает основные положения своей работы. Доклад необходимо подготовить заблаговременно. В нем приводятся лишь основные цифровые показатели выбранных посадок. Особое внимание обращается на четкость формулировок.

Ответы на вопросы должны быть убедительными, теоретически обоснованными, а при необходимости подкреплены материалом. При этом обучающийся может пользоваться курсовым проектом. В выступлении обучающийся обязан дать ответы на критические замечания в рецензии: согласиться с ними, объяснить причину недоработок, указать способы их устранения или аргументировано отвергнуть их, отстоять свою точку зрения.

### **ВОПРОСЫ К ЗАЩИТЕ КУРСОВОГО ПРОЕКТА**

1. Охарактеризовать посадку (в какой системе выполнена, вид соединения, качество деталей).
2. Что называют допуском размера и посадки.
3. Применение системы отверстия и системы вала.
4. Как определяется величина шероховатости поверхности в зависимости от допуска на размер.
5. Как выбирают измерительный инструмент для контроля деталей.
6. Какие параметры учитываются при расчете подвижного соединения.
7. Назовите условия выбора гостированной посадки с зазором.
8. Назовите условия проверочного расчета подвижного соединения.
9. Как влияет шероховатость на ресурс работы подвижного соединения.
10. Каков физический смысл выражения для определения величины расчетного зазора.
11. Назначение неподвижного соединения.
12. Назовите условия выбора гостированной посадки с натягом.

13. Назовите условия проверочного расчета неподвижного соединения.
14. В чем вы видите физический смысл определения величины расчетного натяга.
15. Назовите классы точности подшипников качения.
16. Назовите виды нагружения колец подшипников качения. Приведите примеры из техники.
17. Какие посадки могут иметь циркуляционно нагруженные кольца подшипников.
18. Какие посадки могут иметь местно нагруженные кольца подшипников.
19. Назовите методы решения размерной цепи.
20. Что значит решить размерную цепь.
21. Назовите условия правильности составления и правильности решения размерной цепи.
22. Как назначают отклонения на размеры по известной величине допуска при решении размерной цепи методом полной взаимозаменяемости.
23. Сущность селективной сборки.
24. Экономическая целесообразность селективной сборки.
25. Назначение шпоночных и шлицевых соединений.
26. Назовите виды шпонок по конструкции.
27. Назовите характер шпоночных соединений для призматических и сегментных шпонок.
28. Виды центрирования шлицевых соединений и их применение.
29. Средства и методы контроля шлицевых соединений.
30. Средства и методы контроля шпоночных соединений



## **6. Критерии оценки курсового проекта**

Для аттестации студентов используют традиционный метод, индивидуальный опрос. Преподаватель задает вопросы студенту по курсового проекта исходя, из полученных ответов выставляет оценку.

**Отлично** - 100% правильные ответы.

Во время защиты свободно оперирует приобретенными знаниями, умениями, владениями на примере материалов курсового проекта. Обучающийся освоил компетенции: на пороговом уровне ОПК-7, на базовом уровне ОПК-6 и ПК-11.

**Хорошо** -85-70% правильные ответы.

Во время защиты обучающийся допускает незначительные ошибки, неточности, затруднения. Обучающийся освоил компетенции: на пороговом уровне ОПК-7, на базовом уровне ОПК-6 и ПК-11.

**Удовлетворительно** - 50-70% правильные ответе.

Во время защиты обучающийся допускает ошибки, испытывает затруднения в применении знаний, умений, владений при защите положений курсового проекта. Обучающийся освоил компетенции: на пороговом уровне ОПК-7, на базовом уровне ОПК-6 и ПК-11

**Неудовлетворительно** – правильность ответов меньше 50%.

Во время защиты обучающийся допускает грубые ошибки, не может пояснить положения курсового проекта Недостаточный уровень владения компетенциями ОПК-6,7 и ПК- 11.

Курсовой проект должен быть написан и представлен к защите в сроки, установленные учебным планом

## **7. Перечень основной и дополнительной литературы необходимой для освоения дисциплины**

### **Основные учебники и учебные пособия :**

1. Чижикова Т.В. Стандартизация, сертификация и метрология. Основы взаимозаменяемости: учеб. пособие / Т.В. Чижикова. - Москва: КолосС, 2004, 2002. - 240 с.
2. Леонов О.А. Взаимозаменяемость [Электронный ресурс]: учебник / О.А. Леонов, Ю.Г. Вергазова. — Санкт-Петербург: Лань, 2018. — 208 с. — Режим доступа: <https://e.lanbook.com/book/106876>

### **Дополнительная литература:**

- 1.Пухаренко Ю.В. Метрология, стандартизация и сертификация. Интернет-тестирование базовых знаний [Электронный ресурс]: учеб. пособие / Ю.В. Пухаренко, В.А. Норин. – Санкт-Петербург: Лань, 2017. - 308 с. - Режим доступа: <http://e.lanbook.com/book/91067>

2. Пучкова И.А. Метрология: учебно-методическое пособие по выполнению лабораторных работ / И. А. Пучкова, Н. В. Грищенко. - [3-е изд.]. - Курск: Изд-во КГСХА, 2010. - 66 с
3. Допуски и посадки: Справочник в 2-х. Ч.1 /В.Д. Мягков [и др.]. - Л.: Машиностроение. – 1982. – 543 с.
4. Допуски и посадки: Справочник в 2-х. Ч.2 / В.Д. Мягков [и др.]. - Л.: Машиностроение. – 1983. – 448 с.
5. Анурьев В.И. Справочник конструктора-машиностроителя. В 3-х т. Т. 1 / В.И. Анурьев. - Москва: Машиностроение, 1982. - 736 с.: ил.

**8. Перечень ресурсов информационно-телекоммуникационной сети «Интернет», необходимых для освоения дисциплины**

1. Федеральное агентство по техническому регулированию. Каталог стандартов - <http://www.gost.ru/>
2. Комитет РСПП по техническому регулированию - <http://www.rgtr.ru/>
3. Государственный реестр средств измерений - <http://www.metrob.ru/>